

Miele

Tiroirs

Documentation pour conseils et planification
Janvier 2024

Miele. Immer Besser. **Miele**



Tiroirs

Sommaire

Aperçu de tous les symboles	3/ESW
Variantes de couleurs	4/ESW
Aperçu des produits	
Tiroir chauffant Gourmet	5/ESW
Tiroir Sous-Vide	8/ESW

Prix de vente conseillés

Miele communique des prix de vente conseillés (PVC) en francs suisses (CHF).
Le prix de vente conseillé comprend la contribution anticipée de recyclage (CAR).

Schémas d'encastrement – www.miele.ch/documentation-planification

Vous trouverez des schémas d'encastrement détaillés en ligne sur
www.miele.ch/documentation-planification.

Quelle est la signification de chaque icône ?

Aperçu de tous les symboles utilisés pour les tiroirs

Tiroirs chauffant Gourmet



Commande

Sélection directe des modes de fonctionnement, des températures et des temps à l'aide des touches sensibles.



14 cm

Hauteur de l'appareil

Capacité : couverts pour 6 personnes



29 cm

Capacité : couverts pour 12 personnes



32 cm

Capacité : couverts pour 12 personnes



Low temperature cooking

Cuisson à basse température

Avec des températures basses, les plats de viande deviennent des spécialités gastronomiques.



Push2open

Push2open

Activation de l'ouverture automatique par légère pression sur le tiroir.



Fully telescopic runners

Extraction totale

Le tiroir s'ouvre complètement pour faciliter le chargement et le déchargement.



Timer

Minuterie

Minuterie de 4 heures qui s'arrête automatiquement après l'écoulement du temps programmé.



Rack

Grille

Pour placer les plats et la vaisselle sur 2 niveaux.

Tiroir Sous-Vide



SensorTouch

Commande

Sélection directe des modes de fonctionnement, des températures et des temps à l'aide des touches sensibles.



14 cm

Hauteur de l'appareil

Capacité : couverts pour 6 personnes



Vacuum

Mise sous vide

Evacue pratiquement tout l'air présent dans le sac sous vide.



Push2open

Push2open

Activation de l'ouverture automatique par légère pression sur le tiroir.



Fully telescopic runners

Extraction totale

Le tiroir s'ouvre complètement pour faciliter le chargement et le déchargement.



Vacuum sealing bag support

Support de sac

Facilite la manipulation des petits sacs sous vide.

Tiroirs

Variantes de couleurs

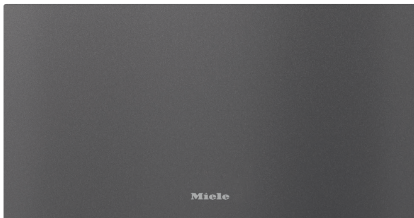
Hauteur 32 cm

Hauteur 29 cm

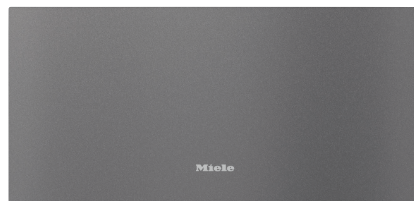
Hauteur 14 cm



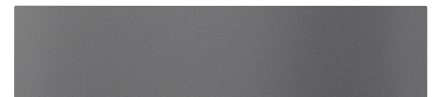
Inox CleanSteel
PureLine



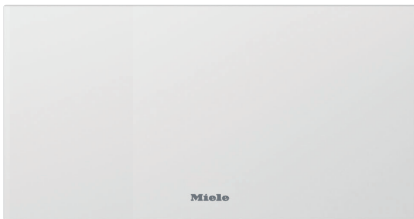
Gris graphite
VitroLine



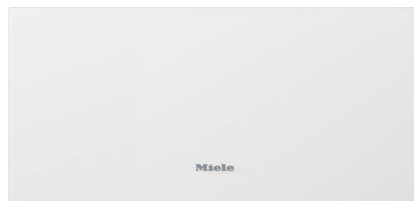
Gris graphite
VitroLine



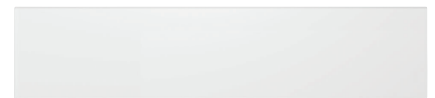
Gris graphite
VitroLine



Blanc brillant
VitroLine



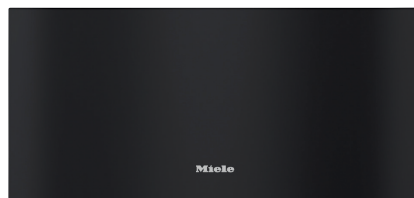
Blanc brillant
VitroLine



Blanc brillant
VitroLine



Noir obsidienne
VitroLine



Noir obsidienne
VitroLine



Noir obsidienne
VitroLine



Noir obsidienne mat
ArtLine



Noir obsidienne mat
ArtLine

Tiroir chauffant Gourmet

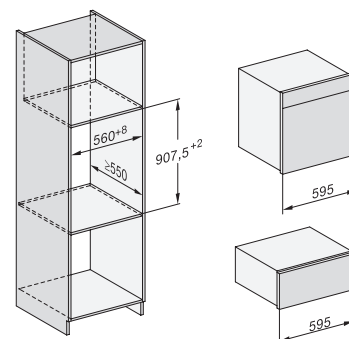
ESW 7030



Désignation du modèle/pour la vente	ESW 7030
Design	
ArtLine/PureLine/VitroLine	●/–/●
Sans poignée	●
Avantages	
Préchauffage de la vaisselle	●
Maintien au chaud de plats pour préparation de menus	●
Résultats de cuisson parfaits à basse température	●
Fonctions	
Chauffer des tasses	●
Chauffer des assiettes	●
Maintenir des plats au chaud	●
Cuisson à basse température	●
Confort d'utilisation	
Capacité	Couvert pour 12 personnes
Mécanisme Push-to-Open	●
Rails télescopiques pour charger et décharger facilement	●
Bandeau de commande avec touches sensibles	●
Bandeau de commande sous forme de symboles	●
Programmation marche/arrêt/Minuterie	●
Confort d'entretien	
Affichage Touch à revêtement lisse	●
Mise en réseau d'appareils électroménagers	
Miele@home/MobileControl	●/●
WiFiConn@ct	●
Sécurité	
Façade froide	●
Tapis antidérapant	●
Arrêt de sécurité	●
Informations techniques	
Réglage électronique précis de la température en °C	40 – 85
Dimension de l'appareil en mm (L x H x P)	595 x 317 x 570
Hauteur utile à l'intérieur en mm	230
Puissance totale de raccordement en kW/Tension en V/Fusibles en A	0,7/230/10
Longueur du câble de branchement électrique en m	2,0
Accessoires fournis	
Revêtement antidérapant	1
Grille pour surélever la surface de pose	1

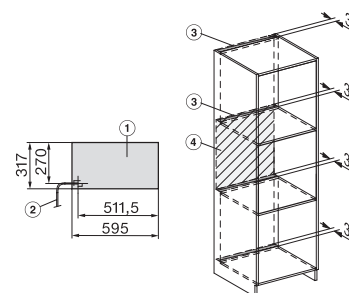
N° mat.	EAN-Nr.	Couleur	PVC, TVA incl., CAR incl.	CAR TVA incl.	PVC, hors TVA, hors CAR
11286120	4002516223306	GR	1'500.–	6.01	1'382.04
11286100	4002516223665	BW	1'500.–	6.01	1'382.04
11286110	4002516225041	SW	1'500.–	6.01	1'382.04

Tiroirs chauffants Gourmet
ESW 7030



*Façade en verre
**Façade en métal

Tiroirs chauffants Gourmet
ESW 7030



- 1) Vue de face
- 2) Câble de raccordement au réseau, L=2'000 mm
- 3) Découpe d'aération min. 180 cm².
- 4) Aucune connexion dans cette zone

Tiroir chauffant Gourmet

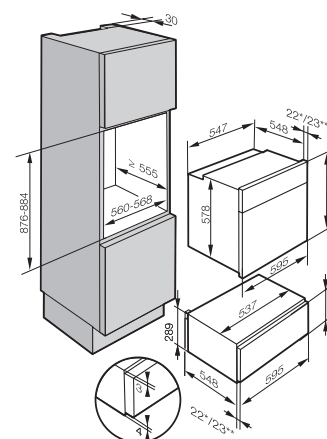
ESW 7020



Désignation du modèle/pour la vente	ESW 7020
Design	
ArtLine/PureLine/VitroLine	●/●/●
Sans poignée	●
Avantages	
Préchauffage de la vaisselle	●
Maintien au chaud de plats pour préparation de menus	●
Résultats de cuisson parfaits à basse température	●
Fonctions	
Chauffer des tasses	●
Chauffer des assiettes	●
Maintenir des plats au chaud	●
Cuisson à basse température	●
Confort d'utilisation	
Capacité	Couvert pour 12 personnes
Mécanisme Push-to-Open	●
Rails télescopiques pour charger et décharger facilement	●
Bandeau de commande avec touches sensibles	●
Bandeau de commande sous forme de symboles	●
Programmation marche/arrêt/Minuterie	●
Confort d'entretien	
Affichage Touch à revêtement lisse	●
Mise en réseau d'appareils électroménagers	
Miele@home/MobileControl	●/●
WiFiConn@ct	●
Sécurité	
Façade froide	●
Tapis antidérapant	●
Arrêt de sécurité	●
Informations techniques	
Réglage électronique précis de la température en °C	40 – 85
Dimension de l'appareil en mm (L x H x P)	595 x 289 x 570
Hauteur utile à l'intérieur en mm	230
Puissance totale de raccordement en kW/Tension en V/Fusibles en A	0,7/230/10
Longueur du câble de branchement électrique en m	2,0
Accessoires fournis	
Revêtement antidérapant	1
Grille pour surélever la surface de pose	1

N° mat.	EAN-Nr.	Couleur	PVC, TVA incl., CAR incl.	CAR TVA incl.	PVC, hors TVA, hors CAR
11101800	4002516150244	GR	1'410.–	6.01	1'298.79
11101810	4002516150251	ED	1'410.–	6.01	1'298.79
11101760	4002516150336	BW	1'410.–	6.01	1'298.79
11101770	4002516150237	SW	1'410.–	6.01	1'298.79
12346660	4002516719755	SWM	1'410.–	6.01	1'298.79

Tiroir chauffant Gourmet
ESW 7020



*Façade en verre
**Façade en métal

Tiroir chauffant Gourmet

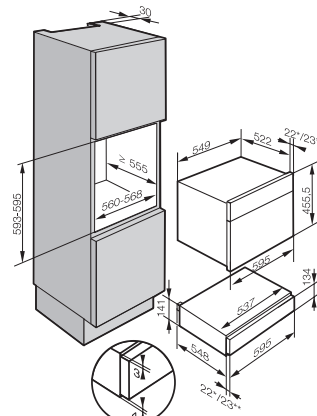
ESW 7010



Désignation du modèle/pour la vente	ESW 7010
Design	
ArtLine/PureLine/VitroLine	●/●/●
Sans poignée	●
Avantages	
Préchauffage de la vaisselle	●
Maintien au chaud de plats pour préparation de menus	●
Résultats de cuisson parfaits à basse température	●
Fonctions	
Chauffer des tasses	●
Chauffer des assiettes	●
Maintenir des plats au chaud	●
Cuisson à basse température	●
Confort d'utilisation	
Capacité	Couvert pour 6 personnes
Mécanisme Push-to-Open	●
Rails télescopiques pour charger et décharger facilement	●
Bandeau de commande avec touches sensibles	●
Bandeau de commande sous forme de symboles	●
Programmation marche/arrêt/Minuterie	●
Confort d'entretien	
Affichage Touch à revêtement lisse	●
Mise en réseau d'appareils électroménagers	
Miele@home/MobileControl	●/●
WiFiConn@ct	●
Sécurité	
Façade froide	●
Tapis antidérapant	●
Arrêt de sécurité	●
Informations techniques	
Réglage électronique précis de la température en °C	40 – 85
Dimension de l'appareil en mm (L x H x P)	595 x 141 x 570
Hauteur utile à l'intérieur en mm	80
Puissance totale de raccordement en kW/Tension en V/Fusibles en A	0,7/230/10
Longueur du câble de branchement électrique en m	2,0
Accessoires fournis	
Revêtement antidérapant	1
Grille pour surélever la surface de pose	-

N° mat.	EAN-Nr.	Couleur	PVC, TVA incl., CAR incl.	CAR TVA incl.	PVC, hors TVA, hors CAR
11101750	4002516150329	GR	1'310.-	6.01	1'206.28
11101730	4002516149798	BW	1'310.-	6.01	1'206.28
11101740	4002516150220	SW	1'310.-	6.01	1'206.28
12346650	4002516719854	SWM	1'310.-	6.01	1'206.28

Tiroir chauffant Gourmet
ESW 7010
en combinaison avec four compact



*Façade en verre
**Façade en métal

Tiroir Sous-Vide

EVS 7010



Désignation du modèle/pour la vente	EVS 7010
Design	
ArtLine/PureLine/VitroLine	●/●/●
Sans poignée	●
Avantages	
Préparation à la cuisson sous vide	●
Conservation plus longue des aliments	●
Marinade des aliments	●
Multiplicité d'utilisations	
Mise sous vide des denrées alimentaires	●
Marinade des denrées alimentaires	●
Division en portions des denrées alimentaires	●
Mise sous vide du récipient	●
Refermer l'emballage d'origine	●
Fermeture des bocaux	●
Mise sous vide de liquides	●
Confort d'utilisation	
Contenance de la chambre de mise sous vide en l	7,8
Taille maximale du sachet en mm	250 – 350
Mécanisme Push-to-Open	●
Rails télescopiques pour charger et décharger facilement	●
Bandeau de commande avec touches sensibles	●
Bandeau de commande sous forme de symboles	●
Puissance de mise sous vide en niveaux	1 – 3
Puissance de mise sous vide affichée sur LED	●
Vakuuierstärke für externe Behälter in Stufen	1 – 3
Anzeige Vakuuierstärke für externe Behälter über LED	●
Durée de soudage en niveaux	1 – 3
Durée de soudage affichée sur LED	●
Fonction Stop	●
Technique de mise sous vide	
Chambre de mise sous vide en acier inoxydable	●
Puissance d'aspiration de la pompe en m ³ /h	4
Confort d'entretien	
Affichage Touch à revêtement lisse	●
Indication pour déshumidification de la pompe à vide	●
Barres de soudure interchangeables	●
Sécurité	
Arrêt de sécurité	●
Informations techniques	
Dimension de l'appareil en mm (L x H x P)	595 x 141 x 570
Hauteur utile à l'intérieur en mm	80
Puissance totale de raccordement en kW/Tension en V/Fusibles en A	0,3/230/10
Longueur du câble de branchement électrique en m	1,8
Accessoires fournis	
Adaptateur pour récipient de mise sous vide	1
Support pour sachet	1
Nombre de sachets de mise sous vide 180 x 280 mm	50
Nombre de sachets de mise sous vide 240 x 350 mm	50

N° mat.	EAN-Nr.	Couleur	PVC, TVA incl., CAR incl.	CAR TVA incl.	PVC, hors TVA, hors CAR
11098900	4002516175810	GR	2'790.-	10.81	2'570.94
11098860	4002516175711	BW	2'790.-	10.81	2'570.94
11098880	4002516175582	SW	2'790.-	10.81	2'570.94
12346670	4002516718987	SWM	2'790.-	10.81	2'570.94

Tiroir Sous-Vide
EVS 7010
en combinaison avec four compact

