

Miele

Four Dialogue

Documentation pour conseils et planification
Janvier 2024

Miele. Immer Besser.



Four Dialogue

Sommaire

Aperçu de tous les symboles	3/DO
Concept de commande, variantes de couleurs	4/DO
Conseils de planification	5/DO
Aperçu des produits	7/DO

Prix de vente conseillés

Miele communique des prix de vente conseillés (PVC) en francs suisses (CHF).
Le prix de vente conseillé comprend la contribution anticipée de recyclage (CAR).

Schémas d'encastrement – www.miele.ch/documentation-planification

Vous trouverez des schémas d'encastrement détaillés en ligne sur
www.miele.ch/documentation-planification.

Quelle est la signification de chaque icône ?

Aperçu de tous les symboles utilisés pour le four Dialogue



Commande

Commande intuitive grâce au grand affichage entièrement tactile. Commande simple et rapide du bout des doigts.



M Chef

Méthode de cuisson innovante qui tire parti de l'énergie sous forme de Gourmet Units.



MultiLingua

Vous pouvez paramétrer plusieurs langues sur l'écran afin de comprendre au mieux toutes les informations.



Menu M Chef

Différents aliments sont apprêtés simultanément au cours d'une seule cuisson.



Gourmet Profi

Le programme des connaisseurs. Paramètres réglables individuellement.



Gourmet Assistant

Cette application vous propose les paramètres spécifiques pour le plat de votre choix.



Décongélation douce

L'aspect, la texture et l'intérieur restent totalement inchangés.



Programmes automatiques

Préparer des mets facilement et de manière automatique.



MobileControl

Transmission des paramètres, consultation du statut et commande de l'appareil par smartphone ou tablette.

Four Dialogue

Concept de commande et variantes de couleurs

Concept de commande



M Touch : Aussi simple et intuitif qu'un smartphone. La commande s'effectue par effleurement ou balayage directement sur l'écran. Les textes et les symboles sont toujours visibles de manière optimale grâce à leur couleur blanche. L'affichage peut maintenant être réglé sur une version lumineuse – parfait en cas d'utilisation d'appareils blancs.

Variantes de couleurs



Inox CleanSteel
PureLine



Gris graphite
VitroLine



Blanc brillant
VitroLine



Noir obsidienne
VitroLine

Conseils de planification

www.miele.ch/documentation-planification



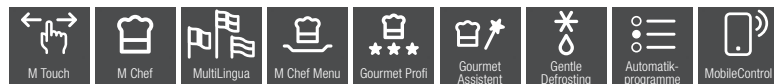
Conseils de planification

- Le four Dialogue ne doit être utilisé qu'après avoir été encastré.
- Le fond du meuble sur lequel le four Dialogue est posé ne doit pas toucher le mur.
- Le fond du meuble doit être stable. Le four Dialogue pèse 61 kg.
- Ne montez aucune baguette de protection contre la chaleur sur les parois latérales de l'armoire d'encastrement.
- Lors de l'intégration dans une armoire basse, il convient de respecter les instructions concernant l'encastrement du plan de cuisson et de tenir compte de la hauteur d'encastrement de celui-ci.
- La poignée de porte du four ne doit être remplacée que par le service après-vente Miele.

Four Dialogue

DO 7860-60

Hauteur de niche
600 mm



Désignation du modèle/pour la vente	DO 7860-60
Design	
ArtLine/PureLine/VitroLine	-/●/●
Logo M Chef rétroéclairé	●
Avantages	
Innovation culinaire M Chef	●
Gourmet Pro/Assistant Gourmet	●/●
Préchauffage rapide	●
Thermosonde/Crisp function	●/●
Modes de fonctionnement	
M Chef + Chaleur tournante Plus/+ Chaleur sole-voûte	●/●
M Chef + Cuisson intensive /+ HydraCook	●/●
M Chef + Rôtissage automatique/+ Grand grill/+ Turbogril	●/●/●
Menu M Chef	●
Programmes automatiques	plus de 100
Décongélation	●
Grand grill/Chaleur tournante Plus/Chaleur sole-voûte/Turbogril	●/●/●/●
Chaleur sole-voûte/Chaleur sole/Chaleur voûte	●/●/●/●
Petit grill/Chaleur voûte/Chaleur sole/Cuisson intensive	●/●/●/●
Rôtissage automatique/HydraCook	●/●
Cuisson à basse température/Fonctions utiles	●/●
Confort d'utilisation	
Affichage	M Touch
SoftOpen/SoftClose	●/-
MultiLingua	●
Jet de vapeur programmable	●
Affichage heure/date/Minuteur	●/●/●
Programmation du début/de la fin/de la durée de cuisson	●/●/●
Température réelle/de consigne/préconisée	●/●/●
Proposition Gourmet Units	●
Programme Sabbat/Réglages individuels	●/●
Efficacité et durabilité	
Utilisation de la chaleur résiduelle	●
Confort d'entretien	
Enceinte avec PerfectClean et paroi arrière catalytique	-
Autonettoyage par pyrolyse	●
Catalyseur	●
Fonctions domotiques	
Miele@home/MobileControl	●/●
RemoteService/SuperVision	●/●
Sécurité	
Système de refroidissement avec façade tempérée/Contacteur de porte	●/●
Arrêt automatique de sécurité/sécurité enfants	●/●
Caractéristiques techniques	
Volume en l/Nombre de niveaux	50/4
Éclairage	BrilliantLight
Régulation précise de la température	30 – 300
Dimensions de niche en mm (l x H x P)	560 – 568 x 590 – 595 x 550
Puissance de raccordement totale en kW/Tension en V/Fusible en A	3,7/400 2N~/10
Accessoires de série	
Plaque de cuisson/Tôle universelle avec PerfectClean	1/1
Grille combinée sans/avec PerfectClean/pyrolysables	-/-/1
Grille support sans/avec PerfectClean/pyrolysables	-/-/1 Paar
Livre de cuisine	●

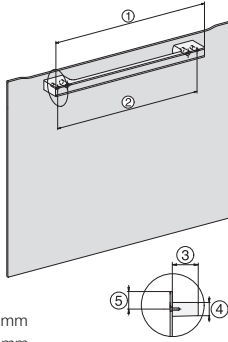
N° mat.	EAN-Nr.	Couleur	PVC, TVA incl., CAR incl.	CAR TVA incl.	PVC, hors TVA, hors CAR
11133900	4002516232919	GR	10'870.-	10.81	10'045.50
11133910	4002516232735	ED	10'870.-	10.81	10'045.50
11133870	4002516232728	BW	10'870.-	10.81	10'045.50
11133890	4002516232810	SW	10'870.-	10.81	10'045.50

Les schémas d'encastrement de cet appareil se trouvent au verso ou à la page suivante

Four Dialogue

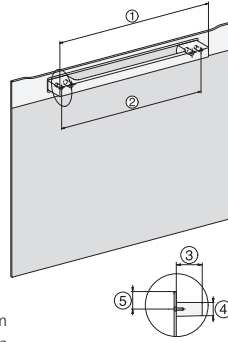
DO 7860-60

VitroLine:
DO 7860-60



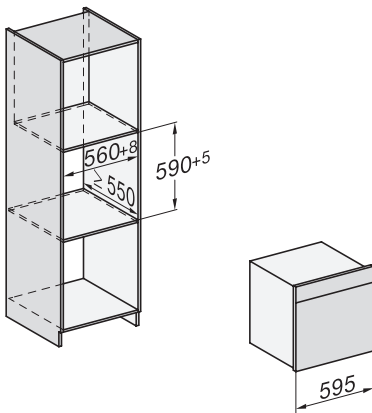
- 1) 400 mm
- 2) 360 mm
- 3) 47 mm
- 4) 27 mm
- 5) 32,5 mm

PureLine:
DO 7860-60

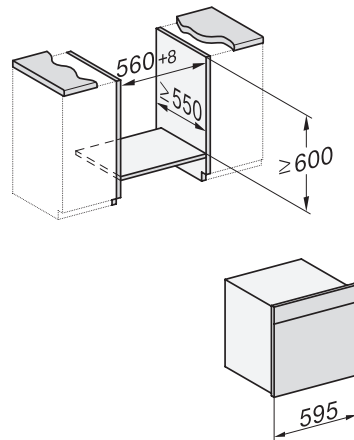


- 1) 400 mm
- 2) 360 mm
- 3) 47 mm
- 4) 24 mm
- 5) 31,8 mm

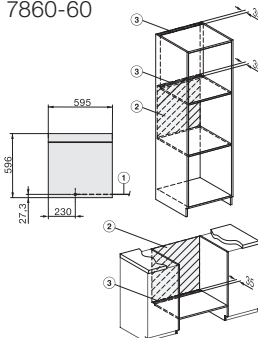
Four Dialogue (EURO-60 cm)
DO 7860-60



Four Dialogue (EURO-60 cm)
DO 7860-60

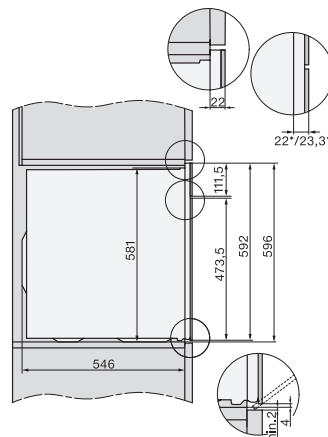


Four Dialogue (EURO-60 cm)
DO 7860-60



- 1) Câble d'alimentation secteur, longueur 2000 mm de 2,0 m avec fiche T23-230 V, 16 A
- 2) Le raccordement électrique doit être prévu à l'extérieur de la niche.
- 3) Pour fonctionner correctement, le four Dialogue nécessite une amenée d'air frais suffisante. La découpe d'aération doit être d'au moins 150 cm².

Four Dialogue (EURO-60 cm)
DO 7860-60



22 mm - Verre
23,3 mm - Inox

Conseils de planification

- Le four Dialogue ne doit être utilisé qu'après avoir été encastré.
- Le fond du meuble sur lequel le four Dialogue est posé ne doit pas toucher le mur.
- Le fond du meuble doit être stable. Le four Dialogue pèse 61 kg.
- Ne montez aucune baguette de protection contre la chaleur sur les parois latérales de l'armoire d'encastrement.
- Lors de l'intégration dans une armoire basse, il convient de respecter les instructions concernant l'encastrement du plan de cuisson et de tenir compte de la hauteur d'encastrement de celui-ci.
- La poignée de porte du four ne doit être remplacée que par le service après-vente Miele.