

Miele

Dialoggarer

Beratungs- und Planungsunterlagen
Januar 2024

Miele. Immer Besser.



Dialoggarer

Inhaltsverzeichnis

Alle Symbole auf einen Blick	3/DO
Bedienkonzept, Farbvarianten	4/DO
Planungshinweise	5/DO
Produktübersicht	7/DO

Verkaufspreise

Miele kommuniziert unverbindlich empfohlene Verkaufspreise (UVP) in Schweizer Franken (CHF). Der unverbindlich empfohlene Verkaufspreis beinhaltet den vorgezogenen Recyclingbeitrag (vRB).

Einbauskizzen – www.miele.ch/einbauskizzen

Detaillierte Einbauskizzen finden Sie online auf www.miele.ch/einbauskizzen.

Welches Icon bedeutet was?

Alle Symbole für den Dialoggarer auf einen Blick



Steuerung

Intuitive Bedienung durch grosses Volltouch-Display. Einfache und schnelle Steuerung per Fingertipp.



M Chef

Innovative Kochmethode, die Energie in Form von Gourmet Units nutzt.



MultiLingua

Im Display können Sie diverse Sprachen einstellen, sodass Sie alle Informationen bestens verstehen.



M Chef Menü

Unterschiedliche Lebensmittel in einem Garvorgang zur gleichen Zeit fertig gart.



Gourmet Profi

Das Programm für Kenner. Individuelle Einstellmöglichkeiten der Parameter.



Gourmet Assistent

Diese Anwendung schlägt Ihnen auf das Gericht abgestimmte Parameter vor.



Schonendes Auftauen

Optik und Struktur sowie der innere Kern bleiben komplett unverändert.



Automatikprogramme

Müheles Gerichte vollautomatisch zubereiten.



MobileControl

Per Smartphone oder Tablet Parameter übertragen, Status abrufen oder Gerät steuern.

Dialoggerar

Bedienkonzept und Farbvarianten

Bedienkonzept



M Touch: Einfach und selbsterklärend wie ein Smartphone. Die Steuerung erfolgt über direktes Tippen oder Wischen auf dem Display. Texte und Symbole sind dank der weissen Schrift immer optimal sichtbar. Neu lässt sich das Display auf eine helle Version umstellen – perfekt, wenn weisse Geräte genutzt werden.

Farbvarianten



Edelstahl CleanSteel
PureLine



Graphitgrau
VitroLine



Brillantweiss
VitroLine



Obsidianschwarz
VitroLine



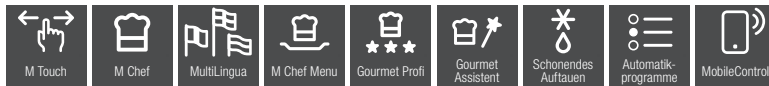
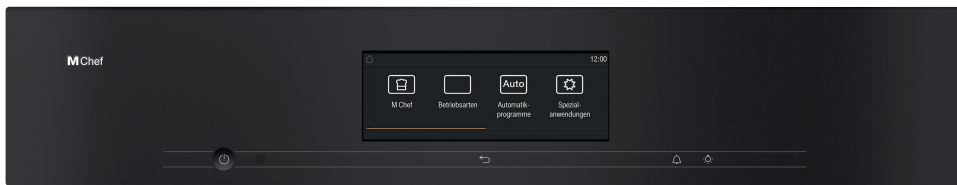
Planungshinweise

- Der Dialoggarer darf nur im eingebauten Zustand betrieben werden.
- Der Möbelboden, auf den der Dialoggarer gestellt wird, darf nicht an der Wand anliegen.
- Der Möbelboden muss stabil aufgebaut sein. Der Dialoggarer hat ein Gewicht von 61 kg.
- Montieren Sie keine Wärmeschutzleisten an den Seitenwänden des Umbauschranks.
- Beim Einbau im Unterschrank sind die Hinweise zum Einbau und Einbauhöhe des Kochfeldes zu beachten.
- Ein Griffwechsel darf nur vom Miele Kundendienst vorgenommen werden.

Dialoggerar

DO 7860-60

Nischenhöhe
600 mm



Typ-/Verkaufsbezeichnung	DO 7860-60
Design	
ArtLine/PureLine/VitroLine	-/●/●
Hinterleuchtetes M Chef Logo	●
Genussvorteile	
M Chef Kochinnovation	●
Gourmet Profi/Gourmet Assistent	●/●
Schnellaufliegen	●
Speisethermometer / Crisp function	●/●
Betriebsarten	
M Chef + Heissluft Plus / + Ober-/Unterhitze	●/●
M Chef + Intensivbacken / + Klimagaren	●/●
M Chef + Bratautomatik / + Grill gross / + Umluftgrillen	●/●/●
M Chef Menü	●
Automatikprogramme	über 100
Auftauen	●
Grill/Heissluft Plus/Ober-/Unterhitze/Umluftgrillen	●/●/●/●
Ober- und Unterhitze/Unterhitze/Oberhitze	●/●/●/●
Grill klein/Oberhitze/Unterhitze/Intensivbacken	●/●/●/●
Bratautomatik/Klimagaren	●/●
Niedertemperaturgaren/Spezialanwendungen	●/●
Bedienkomfort	
Display	M Touch
SoftOpen/SoftClose	●/-
MultiLingua	●
Zeitlich programmierbare Dampfstösse	●
Tageszeitanzeige/Anzeige Datum/Kurzzeitwecker	●/●/●
Programmierung Garzeitanfang/-ende/-dauer	●/●/●
Ist-/Soll-/Vorschlagstemperatur	●/●/●
Vorschlag Gourmet Units	●
Sabbat Programm/Individuelle Programmierungen	●/●
Effizienz und Nachhaltigkeit	
Restwärmenutzung	●
Pflegekomfort	
Garraum mit PerfectClean und katalytischer Rückwand	-
Pyrolytische Selbstreinigung	●
Katalysator	●
Hausgeräte-Vernetzung	
Miele@home/MobileControl	●/●
RemoteService/SuperVision Anzeige	●/●
Sicherheit	
Gerätekühlsystem mit kühler Front/Türkkontaktschalter	●/●
Sicherheitsausschaltung/Inbetriebnahmesperre	●/●
Technische Daten	
Garraumvolumen in l/Anzahl der Einschubebenen	50/4
Beleuchtung	BrilliantLight
Temperaturregelung in °C	30 – 300
Nischenmasse in mm (B x H x T)	560 – 568 x 590 – 595 x 550
Gesamtanschlusswert in kW/Spannung in V/Absicherung in A	3,7/400 2N~/10
Mitgeliefertes Zubehör	
Backblech/Universallech mit PerfectClean	1/1
Combirost ohne/mit PerfectClean/pyrolysetauglich	-/-/1
Aufnahmegitter ohne/mit PerfectClean/pyrolysetauglich	-/-/1 Paar
Kochbuch	●

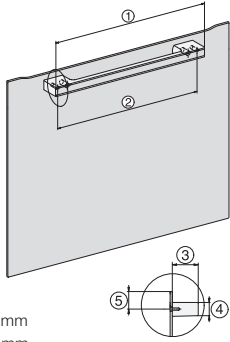
Mat.-Nr.	EAN-Nr.	Farbe	UVP inkl. MWST, inkl. vRB	vRB inkl. MWST	UVP exkl. MWST, exkl. vRB
11133900	4002516232919	GR	10'870.-	10.81	10'045.50
11133910	4002516232735	ED	10'870.-	10.81	10'045.50
11133870	4002516232728	BW	10'870.-	10.81	10'045.50
11133890	4002516232810	SW	10'870.-	10.81	10'045.50

Einbauskippen zu diesem Gerät sind auf der Rückseite bzw. nächste Seite

Dialoggarer

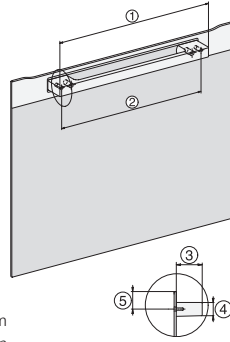
DO 7860-60

VitroLine:
DO 7860-60



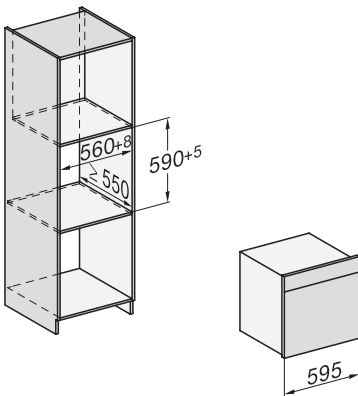
- 1) 400 mm
- 2) 360 mm
- 3) 47 mm
- 4) 27 mm
- 5) 32,5 mm

PureLine:
DO 7860-60

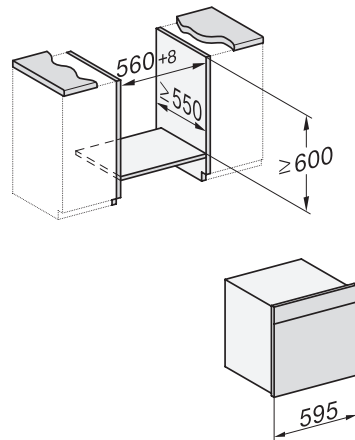


- 1) 400 mm
- 2) 360 mm
- 3) 47 mm
- 4) 24 mm
- 5) 31,8 mm

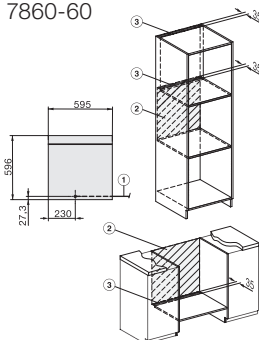
Dialoggarer (EURO-60 cm)
DO 7860-60



Dialoggarer (EURO-60 cm)
DO 7860-60

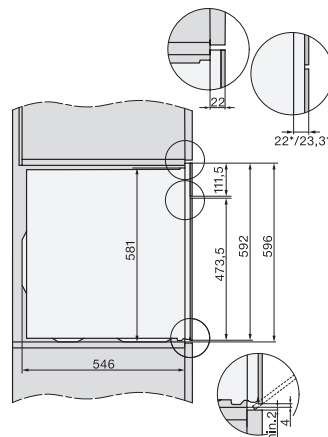


Dialoggarer (EURO-60 cm)
DO 7860-60



- 1) Netzanschlussleitung, Länge 2000 mm
- 2) Der Elektroanschluss ist ausserhalb der Nische einzuplanen.
- 3) Der Dialoggarer benötigt für den einwandfreien Betrieb eine ausreichende Kühlluftzufuhr. Lüftungsausschnitt mind. 150 cm².

Dialoggarer (EURO-60 cm)
DO 7860-60



- 22 mm - Glas
- 23,3 mm - Edelstahl

Planungshinweise

- Der Dialoggarer darf nur im eingebauten Zustand betrieben werden.
- Der Möbelboden, auf den der Dialoggarer gestellt wird, darf nicht an der Wand anliegen.
- Der Möbelboden muss stabil aufgebaut sein. Der Dialoggarer hat ein Gewicht von 61 kg.
- Montieren Sie keine Wärmeschutzleisten an den Seitenwänden des Umbauschranks.
- Beim Einbau im Unterschrank sind die Hinweise zum Einbau und Einbauhöhe des Kochfeldes zu beachten.
- Ein Griffwechsel darf nur vom Miele Kundendienst vorgenommen werden.